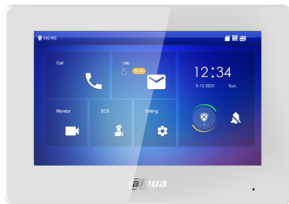


DHI-VTH5422HB/DHI-VTH5422HW

Moniteur d'intérieur IP à 2 fils



- Écran tactile TFT capacitif de 7 po
- 6 canaux d'entrée d'alarme et 1 canal de sortie d'alarme
- Prend en charge la norme PoE
- Prend en charge le codage vidéo H.265 et H.264
- Prend en charge la communication numérique à 2 fils
- Alimentation sur interrupteur à deux fils
- Appel au centre de gestion en un seul clic
- Prend en charge la connexion en série
- Verre d'écran 2.5D



Introduction

Équipé d'un processeur haute performance, le moniteur d'intérieur numérique dispose d'un écran tactile capacitif de 7 po, un verre d'écran 2,5D et une conception sans cadre plein écran. Il prend en charge la norme PoE de communication numérique à 2 fils et l'alimentation via un commutateur à deux fils. Il dispose d'une entrée d'alarme à 6 canaux et d'une sortie d'alarme à 1 canal.

Scène

Le produit est adapté aux communautés résidentielles, appartements, villas, bâtiments et autres scénarios.

Caractéristiques Techniques

Système

Processeur Principal	Processeur intégré
Système d'exploitation	Système d'exploitation Linux embarqué
Interopérabilité	ONVIF
Protocole Réseau	SIP ; IPv4 ; RTSP ; RTP ; TCP ; UDP

De base

Type d'Écran	Écran tactile capacitif
Affichage	TFT 7 po
Résolution de l'écran	1024 × 600

Compression Audio	G.711a ; G.711Mu ; G.711u ; PCM
Entrée Audio	1
Sortie Audio	Haut-parleur intégré
Audio Mode	Audio bidirectionnelle
Amélioration du Son	Suppression de l'écho
Débit Binaire Audio	16 KHz, 16 Bits

Fonction

Mode de Communication	Entièrement numérique à 2 fils
Communiqué d'information	Permet de recevoir et afficher les informations textuelles publiées par le centre de gestion (une fois la carte SD installée, les informations d'image peuvent être reçues et affichées.)
Laisser des Vidéos	Oui (insérer une carte SD dans le moniteur intérieur)
Mode Ne pas Déranger (DND)	La période NPD et le mode NPD peuvent être définis.
Nombre d'extensions	Villa : 3 ; appartement : 3
Stockage	Carte micro SD (jusqu'à 64 Go)

Haute Performance

Boîtier	PC+ABS
---------	--------

Port

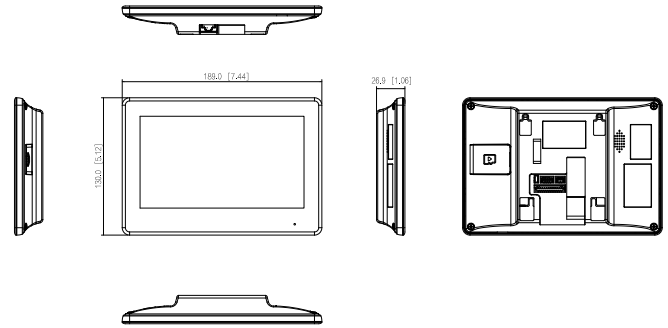
RS-485	1
Entrée d'alarme	6

Sortie d'alarme	1
Sortie d'alimentation	1 (12 V/100 mA)
Sonnerie de Porte	Oui (utiliser un port d'entrée d'alarme)
Réseau	Un port à deux fils et un port Ethernet 10/100 Mbit/s (l'un des deux peut être sélectionné)

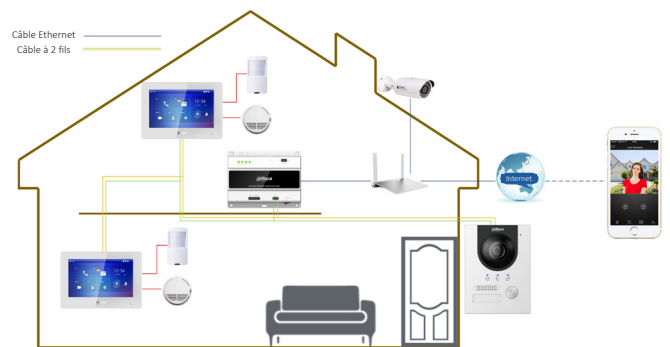
Général

Couleur	Noir ou blanc
Alimentation Électrique	Interrupteur à deux fils (distance de transmission de puissance maximale : 100 m) ; Norme PoE
Adaptateur d'alimentation	Non inclus
Installation	Montage en surface
Certifications	CE, FCC, UL
Accessoires	Support et câble ruban d'alarme (inclus)
Dimensions	189 mm × 130 mm × 26,9 mm (7,44 po × 5,12 po × 1,06 po)
Température de Fonctionnement	De -10 à 55° C (de 14 à 131° F)
Humidité de Fonctionnement	20 à 93 % (sans condensation)
Altitude de Fonctionnement	En dessous de 3000 m (9 842,52 pieds)
Consommation Électrique	En veille ≤ 2 W, en marche ≤ 6 W
Poids Net	388 g (0,86 livre)
Poids Brut	741 g (1,63 livre)

Dimensions (mm[pouces])



Application



Informations de Commande

Type	Modèle	Description
Moniteur Intérieur Numérique	DHI-VTH5422HB/ DHI-VTH5422HW	Moniteur d'intérieur numérique à 2 fils

Installation

